

Nexus® 1262/1272

- Medidor de Facturación
Con Precisión 0.06% Watt/Hr
- Tiempo De Uso (TOU) de
20 Años Compensación de
Pérdidas (Línea & Transformación)
- Compensación de CT & PT
- Registro Avanzado de Calidad
de Potencia Monitoreo de Flicker
en Cumplimiento de EN 50160
- Registros de Totalización
- Almacenamiento de Datos
y Grabación de Eventos
- Pantalla Programable
- Diagnóstico de Circuitos
- Comunicación Múltiple
- Combinación de Modem
& Ethernet

Medidores De Facturación Avanzados con

Comunicación & Análisis de Calidad de Potencia

Tecnología de Medición
DigitalAccu-Measure®



INDUSTRIAL CUSTOMERS
UTILITY TIE LINES
POWER GENERATION

Nexus® 1272

Medidor Avanzado con
Calidad de Potencia y
Comunicaciones

Nexus® 1262

Medidor Económico
Con Comunicación Avanzada

Características Avanzadas —

Protocolos Modbus & DNP 3.0 Nivel 2 Plus

Ethernet Interno / Dial-Out ante

Fallas de poder o Alertas de Alarmas!



Diseñado y
Manufacturado
en U.S.A



Electro Industries/GaugeTech

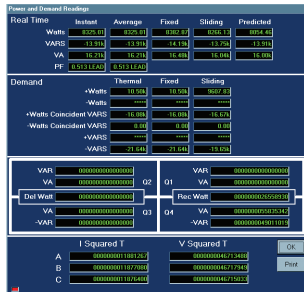
El Líder en Control y Monitoreo de Potencia

Los Medidores Nexus® 1262/1272 proveen el más profundo análisis Eléctrico disponible en un medidor tipo socket. Esta unidad ofrece características de monitoreo avanzado extensivo para cumplir con los más rigurosos requerimientos de Monitoreo de Potencia. Usando la avanzada tecnología, El Nexus® mide y almacena inmediatamente datos de facturación de Potencia acompañado con Calidad de potencia y comunicación superiores. Diseñado especialmente para cumplir los estándares sofisticados requeridos por las empresas eléctricas y Proveedores de Potencia Des-regulados, El paquete básico del Nexus inicia donde la mayoría de medidores termina. Las características estándar en los medidores Nexus® Proveen la habilidad de cumplir con necesidades avanzadas de medición presentes y futuras.

Tecnología De Medición Digital Accu-Measure®

La tecnología de medición digital patentada de EIG Accu-Measure® garantiza una precisión sin igual.

- Precisión de Potencia & Energía de 0.06%
- Autocalibración
- Compensación por Temperatura



Lecturas Horarias de Tiempo Real en 4 Cuadrantes

Medidor de 4 Cuadrantes

El equipo es un Medidor en los 4 cuadrantes completos: obtiene datos horarios de cada cuadrante.

- kWh Enviados
- kWh Recibidos
- kVAh en Cada Cuadrante
- kVARh en Cada Cuadrante
- Q Horarios
- Medidas de Demanda

Tiempo de Uso (TOU)

El 1262/1272 ofrece capacidad robusta de TOU estándar que incluyen:

- 8 Esquemas TOU
- Consumo y demanda Bi Direccional
- 4 Estaciones por Año
- Calendario de 20 Años
- Lecturas de Mes y Estación Anterior para cada esquema
- Lecturas de Mes y Estación



Calendario de 20 Años

Presente para cada esquema

- Lecturas totales a la fecha para cada Esquema
- Registros "Congelados" programables

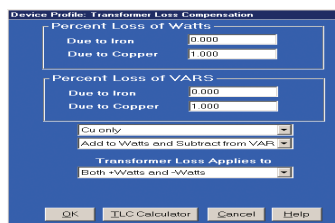
Agregado de Carga / Medición Universal

Empleando entradas de pulso estándar, el Nexus 1262/1272 puede contar pulsos de medidores externos y acumular y totalizar el uso de la energía y valores utilitarios, como agua, gas u otros datos.

- 8 Entradas de Pulso
- Registros Acumulativos Individuales
- 4 Registros de totalización (Añadir o Sustraer)
- Totalización con lecturas Kwh propias

Compensación Por Perdidas En Transformación ó Línea

Compensación por pérdida ajustada por pérdidas en hierro y cobre con programación simple.



Compensación de Transformación

Source	Totals	Average	Maximum	Time Stamp	Acc To
Apt 1	000000000000000000	0	360.000 k	11/3/2000 15:47:25.14	+2
Apt 2	000000000000000000	0	0/0/0 00:00:00.00	0/0/0 00:00:00.00	+1
Apt 3	000000000000000000	0	360.000 k	11/3/2000 15:47:25.14	+4
Apt 4	000000000000000000	0	360.000 k	11/3/2000 15:47:25.14	+3
Input Acc 5	000000000000000002	0	3600	11/3/2000 15:47:25.14	None
Input Acc 6	000000000000000000	0	0/0/0 00:00:00.00	0/0/0 00:00:00.00	None
Input Acc 7	000000000000000000	0	0/0/0 00:00:00.00	0/0/0 00:00:00.00	None
Input Acc 8	000000000000000000	0	0/0/0 00:00:00.00	0/0/0 00:00:00.00	None

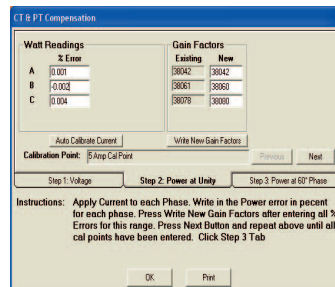
Accumulator	Totals	Average	Maximum	Time Stamp	Acc To
Apt 1+2	000000000000000000	0	0	0/0/0 00:00:00.00	None
Apt 3+4	000000000000000000	0	360.000 k	11/3/2000 15:47:25.14	None
None	000000000000000000	0	360.000 k	11/3/2000 15:47:25.14	None
None	000000000000000000	0	360.000 k	11/3/2000 15:47:25.14	None

Contabilización de Carga

Compensación de CT & PT

El equipo Nexus compensa errores en transformadores de Potencial y Corriente.

- Compensación de Voltaje
- Compensación de Corriente Multi-Punto
- Compensación de Angulos de fase Multi- Punto
- Resolución mejor que 0.01%



Compensación de Precisión de CT y PT

Modo De Prueba En Campo

- Prueba todas las lecturas de Energía
- Habilita/Deshabilita en Modo de Prueba
- Acumuladores Pre-Ajustados
- Acumuladores Congelados

Multiples Ventanas de Demanda

El Nexus 1262/1272 monitorea simultaneamente 5 estructuras de demanda.

- Demanda de Ventana Bloque
- Demanda de ventana Dinámica
- Demanda Predictiva
- Demanda Termal
- Demanda Cumulativa
- Período del intervalo desde 1 segundo hasta varias horas.
- Hasta 255 Sub Intervalos
- Pulso de Salida de Fin de Intervalo
- Entrada de Pulso de Fin de Intervalo
- Demanda de Arranque en Frio

Demandas Max. Con Estampa de Tiempo

El equipo obtiene información de demanda de todos los valores de potencia. Cada valor incluye estampa de tiempo.

- kW Demanda, Enviada & Recibida, Max/Min
- kVAR Demanda, Enviada & Recibida, Max/Min
- kVAR Coincidental con kW Demanda
- kVA Demanda, Max/Min
- Amperios Demanda, Max/Min
- Voltaje, Max/Min

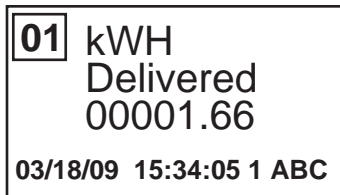
Precisión

Parámetro	Precisión	Forma	Nivel de Tensión	Conexión
Voltaje	0.02%	9S	0 a 277V L-N	3E, 4W, Estrella
Corriente	0.05%	36S	0 a 277V L-N Con Neutro	2½E, 4W, Estrella
Frecuencia	0.03Hz	45S	0 a 480V L-L	2E, 3W, Delta
KW	0.06%	SWB2	0 a 277V	Programable (forma universal)
KWh a F.P 1	0.10%	9A	0 a 277V L-N	Forma Base A
KWh a F.P 0.5	0.10%			
KVAR	0.10%			
KVA	0.10%			
Factor de Pot.	0.10%			

Características de Pantalla

Pantalla Lcd Grafica & Programable

El Nexus® 1262/72 está equipado con una Pantalla de LCD gráfica y Programable, con luz de fondo que esta compuesta de mas de 400 páginas, lo que permite desplegar los valores requeridos para cada cliente. La pantalla le permite ver información de energía, Diagnóstico de Circuito, Voltaje, Corriente Armónicos y Fasores entre muchos otros valores. Su capacidad avanzada le hace fácil de instalar y útil en aplicaciones de campo.



Modo Normal

- kWh Enviado y Recibido
- KVARh Enviado y Recibido
- kVAh Enviado y Recibido
- Demandas Pico (Ventana Dinámica)
- Demandas Pico (Ventana Bloque)

Modo Tiempo de Uso

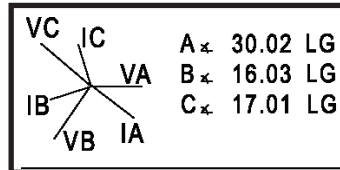
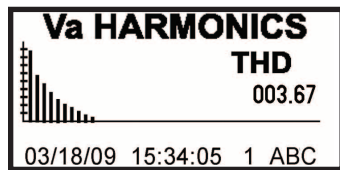
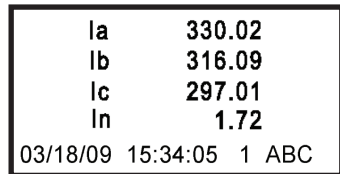
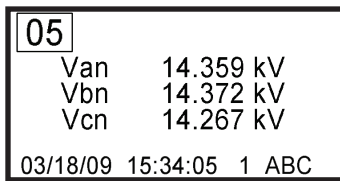
- kWh & kW Demanda Enviada / Recibida / Total
- kVARh & kVAR Demanda, Enviada & Recibida para Cada Registro
- kVAh Enviada & Recibida para Cada Registro
- kVAh Enviada / Recibida / Total

Modo de Diagnostico

- Voltaje (Todas las Fases)
- Corriente (Todas las Fases)
- Diagrama de Fasores
- Espéctro Armónico hasta orden 63avo
- KW, KVA, KVAR y FP
- Frecuencia
- Demanda

Switch de Re Inicio Con Llave

El medidor provee un switch de Reinicio Precintable para evitar fraude.



Pulso de Prueba Infra Rojo

El medidor provee un pulso de prueba infrarojo que puede pulsar a selección para: +Watt-Hora, -Watt-Hora, +VAR-Hora, -VAR-Hora y VA-Hora. Este pulso emplea integración de tiempo modulado permitiendo pulsos precisos durante pruebas cortas empleando patrones Estándar en la Industria.

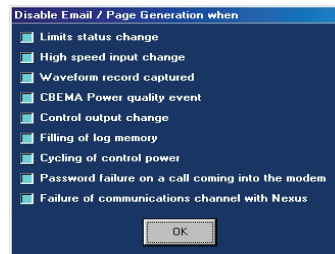
Dial-Out Ante Alarma (INP2)

Dial-Out Ante Pérdida de Tensión

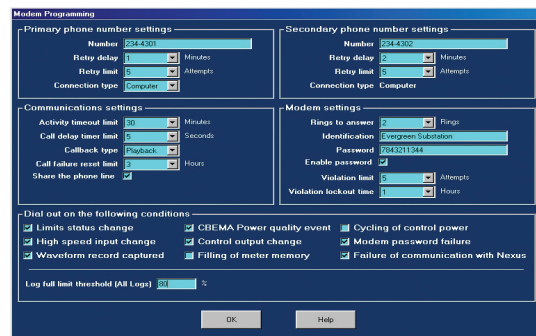
El Modem INP2 posee una circuitería de dial-out con batería que detecta cuando el voltaje se ha perdido y realiza una llamada telefónica automática notificando el evento. Adicionalmente, pueden programarse a esta característica, muchas otras circunstancias eventuales. El Nexus 1262/1272 puede llamar al EIG Dial-In Server El cual permite a los usuarios recibir E mails o Mensajes de Texto con notificación de envetos.

Dial-Out Para Otros Eventos

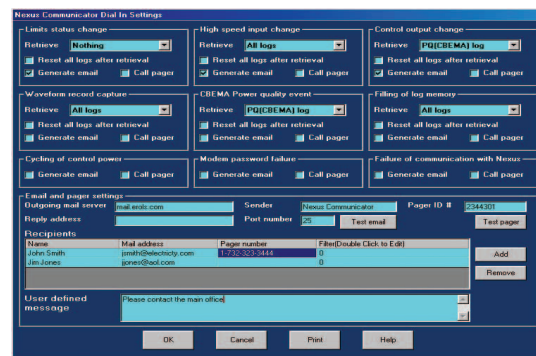
- El medidor puede llamar ante:
 - Cambio de Limites/Estado
 - Cambio en las Entradas de Alta Velocidad
 - Registro de Captura de Formas de Onda
 - Evento de Calidad de Porencia CBEMA
 - Cambio en Salidas de Control
 - Lenado de Memoria del Medidor
 - Ciclo de Fuente de Poder



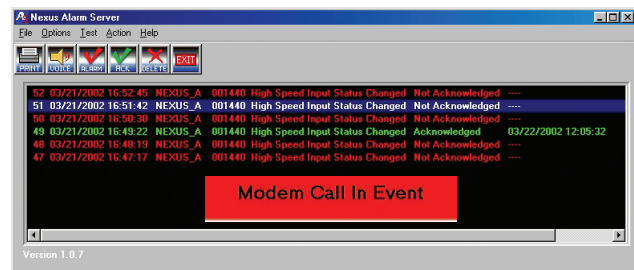
Dial Out ante Cualquier Evento



Lógica Dial-Out



Configuración Dial-In



Servidor de Alarmas Visuales

- Clave fallida (llamada entrante al Modem)
- Falla de Comunicación al Medidor

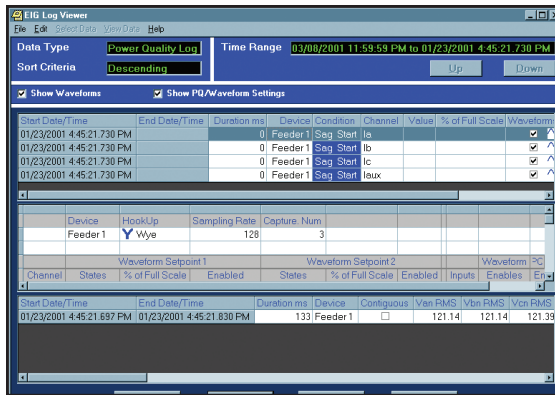
Capacidades de Servidor Dial-In

El Servidor Dial-In de EIG grabará todas las notificaciones, aceptará todas las descargas al medidor y permite a los usuarios ser notificados por medio de E mail y mensajes de Texto Automáticamente. Las características del Dial-In Server incluyen:

- Cantidad de Medidores Ilimitados
- Arquitectura Multi-Servidor Escalable
- Notificación por Correo Electrónico (E-Mail)
- Notificación por Mensaje de Texto
- Sistema de Alarmas Audibles

La extraordinaria velocidad y precisión del NEXUS® 1272 hace posible acceder a información de calidad de potencia con certeza sin comparación. El Nexus® 1272 está diseñado idealmente para aplicaciones de cargas críticas. Desde Salud hasta Micro-Electrónica, el 1272 tiene lo necesario para capturar cualquier anomalía. Esto garantiza que ante cualquier problema eléctrico, usted tiene la información necesaria para actuar. Todos los registros de Calidad de Potencia tienen estampa de tiempo al m seg para asegurar lecturas precisas. La lógica avanzada de escarga del Nexus colecta sólo la información nueva para minimizar los tiempos de descarga.

Registro de Evento / Fuera de Limite

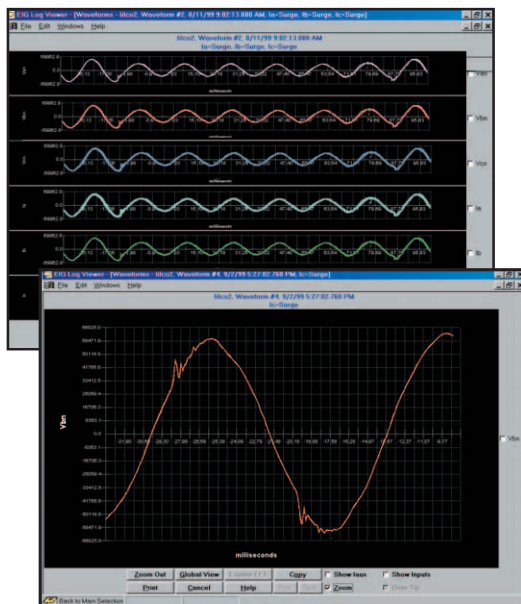


- Graba hasta 1024 Evento
- Grabación Por Violación de Límite
- Grabación de Eventos En Entradas Digitales
- Detección de Corte de Servicio
- Ajustes Avanzados de Límites Múltiples por Variable

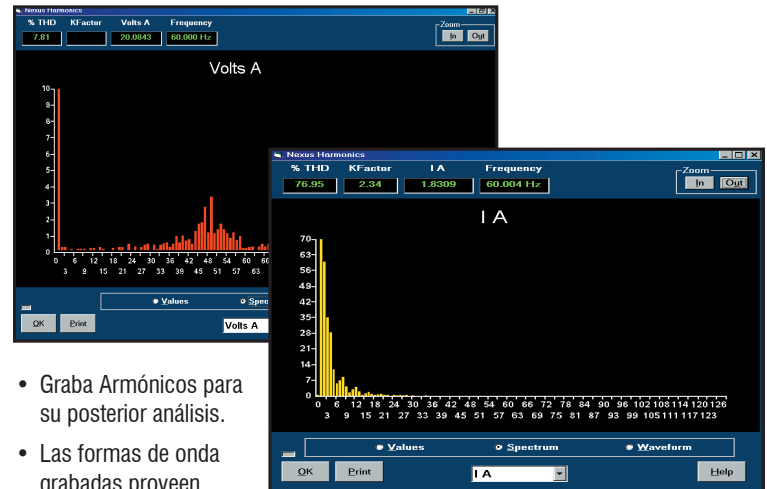
Registro de Forma de Onda

La capacidad de captura de formas de onda del Nexus® va más allá que cualquier medidor. Registros de semejante calidad han sido reservados historicamente solo para los sistemas de Transmisión. El poder del Nexus® 1272 pone ahora a su disposición tal precisión para sus clientes críticos.

- Registra 1024 eventos. Grabación eventos fuera de limite.
- Grabación de eventos de entrada de Alta Velocidad.
- Detección de Ausencia de Tensión.
- Parametrización extensiva de Límites, con múltiples límites por variable eléctrica seleccionada



Análisis de Distorsión Armónica

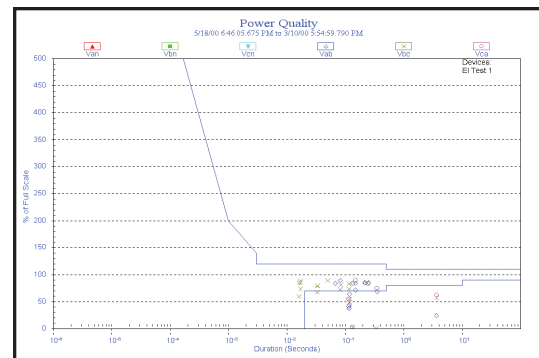


- Graba Armónicos para su posterior análisis.
- Las formas de onda grabadas proveen Armónicos de hasta el orden 255.
- Visualización de los registros de forma de onda

Registro CBEMA/ITIC

El registro separado CBEMA/ITIC captura todos los transientes de Voltaje que caen por fuera de estos estándares. El registro dedicado almacena hasta 1024 eventos. Los datos son descargados a un registro separado para su fácil análisis. Vea todos los disturbios de voltaje en una sola pantalla con el Software Communicator EXT.

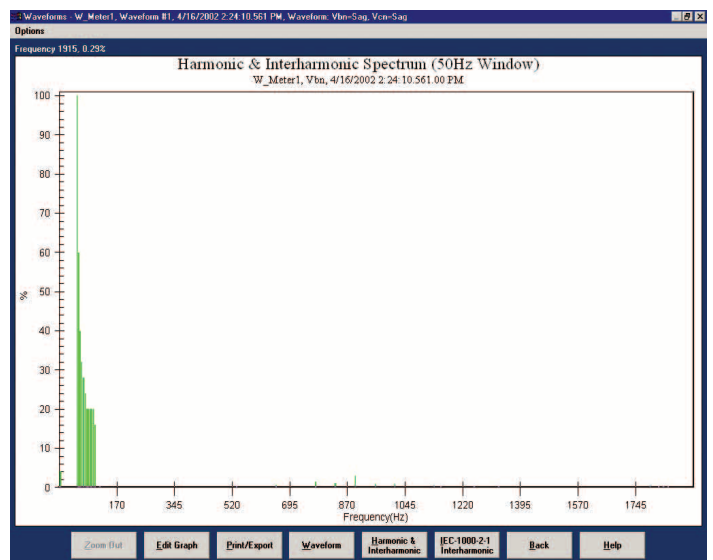
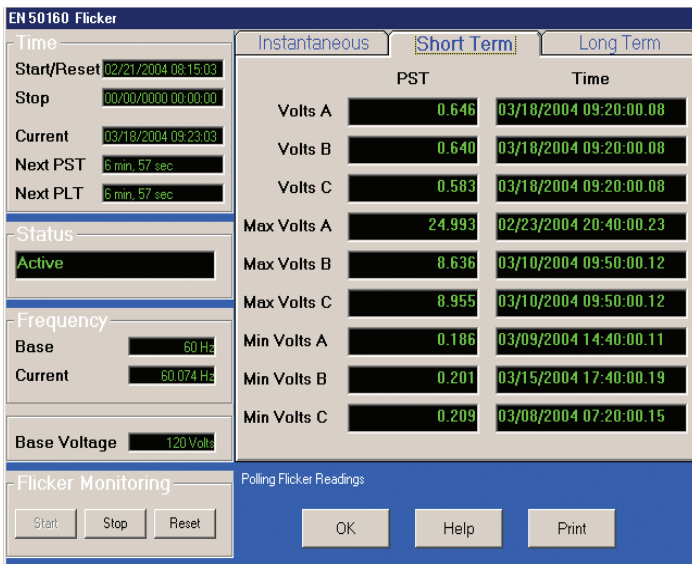
- Análisis de Sag/Swell
- Grabación de Transientes



Análisis de Fasores

El medidor muestra en tiempo real el diagrama de fasores, permitiendo el análisis de ángulos entre Voltaje y Corriente para verificar la eficiencia e integridad del sistema.





Monitoreo de Flicker en Cumplimiento Con EN 50160

Es importante mantener un suministro de potencia de buena calidad para garantizar operaciones eficientes. Una fuente particular de disturbios que tiene efectos negativos es el Flicker, el cual consiste en fluctuaciones intermitentes de baja frecuencia (menores a 24 Hz) en la línea de suministro. Dejando de lado los efectos en equipamiento, disturbios de este tipo puede provocar un efecto negativo en las personas. Un ejemplo particular es el parpadeo de las fuentes de luz que pueden afectar a los humanos de diferentes formas dependiendo la severidad.

El Nexus 1272® cumple con los requerimientos de la norma EN 50160 e incluye:

- Lecturas de Corto Plazo:
- PST-10 Min/Monitoreo y Registro. Lecturas de Largo Plazo:
- PLT - 4 Hr/Monitoreo y Registro. Log Viewer: – Visualiza valores gráficos para Pst & Plt para Va, Vb y Vc ó valores desplegados, incluyendo Max & Min.
- Tiempo Real: Valores de Pinst, Pst, Pst Max, Pst Min, Plt, Plt Max, Plt Min

Análisis de Inter-Armónicos

El Nexus 1272® provee a los usuarios con la capacidad de visualizar los valores de Inter Armónicos, las frecuencias discretas que caen entre las armónicas de la frecuencia de potencia, Voltaje y Corriente. las frecuencias que no son multiples enteros de la fundamental pueden aparecer como frecuencias discretas en un espectro de banda ancha.

El usuario puede escoger el punto de inicio en cualquier parte de la forma de onda, asumiendo que habrán suficientes muestras disponibles después del punto de inicio. Si no existiesen suficientes muestras en la captura de forma de onda, el Software buscará el siguiente registro de forma de onda grabado en la base de datos. Si el mismo es contiguo, puntos adicionales hasta 200ms serán obtenidos para su análisis.

Desempeño de sistema & Análisis de Confiabilidad

Reporte automatizado & Escritura de Reporte



AiReports EXT–Análisis de CP

- AiReports EXT provee reportes y análisis automatizados ante eventos anormales (solo el 1272).
- Emplea Inteligencia Artificial
- Evalúa todos los datos del Medidor Nexus
- Cataloga los eventos por Severidad
- Identifica Posibles Causas
- Identifica Posibles Impactos
- Recomienda Posibles Acciones Correctivas o Soluciones
- Prepara & Formatea Reportes para todos los Eventos de Calidad de Potencia

- **PQDIF** Convertidor de Archivos de Fallas permite que la información del Nexus sea leída por Software Estándar de visualización de Calidad de Potencia EPRI.
- **COMTRADE** Convertidor de Archivos de fallas a formato Estándar de análisis de fallas.

Communicator EXT–Análisis de Fallas

- Compara Multiples Registros de Fallas
- Mide las trazas de Formas de Onda
- Inserta Marcas de Tiempo para Analizar Transitorios en Formas de Onda
- Visualiza Registros CBMA

Start Date/Time	End Date/Time	Duration (ms)	Device Name	Module Name	Input Name	Status
3/24/2004 3:21:00.900 PM	3/24/2004 3:21:01.170 PM	180	MyNexusMeter_Com	HS Int. Input	HSI Input 1	0 BK1
3/24/2004 3:21:00.290 PM	3/24/2004 3:21:00.980 PM	690	MyNexusMeter_Com	HS Int. Input	HSI Input 1	0 BK1
3/24/2004 3:20:59.250 PM	3/24/2004 3:20:59.310 PM	60	MyNexusMeter_Com	HS Int. Input	HSI Input 1	0 BK1
3/24/2004 3:19:51.560 PM	3/24/2004 3:19:51.790 PM	230	MyNexusMeter_Com	HS Int. Input	HSI Input 1	0 BK1
3/24/2004 3:19:51.010 PM	3/24/2004 3:19:51.340 PM	330	MyNexusMeter_Com	HS Int. Input	HSI Input 1	0 BK1
3/24/2004 3:19:48.960 PM	3/24/2004 3:19:50.230 PM	1250	MyNexusMeter_Com	HS Int. Input	HSI Input 1	0 BK1
3/24/2004 3:19:48.300 PM	3/24/2004 3:19:48.540 PM	240	MyNexusMeter_Com	HS Int. Input	HSI Input 1	0 BK1
3/24/2004 3:19:47.620 PM	3/24/2004 3:19:48.200 PM	580	MyNexusMeter_Com	HS Int. Input	HSI Input 1	0 BK1
3/24/2004 3:19:47.150 PM	3/24/2004 3:19:47.150 PM	440	MyNexusMeter_Com	HS Int. Input	HSI Input 1	0 BK1
3/24/2004 3:19:40.220 PM	3/24/2004 3:19:40.300 PM	110	MyNexusMeter_Com	HS Int. Input	HSI Input 1	0 BK1
3/24/2004 3:19:40.220 PM	3/24/2004 3:19:40.220 PM	0	MyNexusMeter_Com	HS Int. Input	HSI Input 9	1 Ope
3/24/2004 3:19:40.220 PM	3/24/2004 3:19:40.220 PM	0	MyNexusMeter_Com	HS Int. Input	HSI Input 7	1 Ope
3/24/2004 3:19:40.220 PM	3/24/2004 3:19:40.220 PM	0	MyNexusMeter_Com	HS Int. Input	HSI Input 6	1 Ope
3/24/2004 3:19:40.220 PM	3/24/2004 3:19:40.220 PM	0	MyNexusMeter_Com	HS Int. Input	HSI Input 5	1 BK
3/24/2004 3:19:40.220 PM	3/24/2004 3:19:40.220 PM	0	MyNexusMeter_Com	HS Int. Input	HSI Input 4	1 Ope
3/24/2004 3:19:40.220 PM	3/24/2004 3:19:40.220 PM	0	MyNexusMeter_Com	HS Int. Input	HSI Input 3	1 Ope
3/24/2004 3:19:40.220 PM	3/24/2004 3:19:40.220 PM	0	MyNexusMeter_Com	HS Int. Input	HSI Input 2	1 Ope
3/24/2004 3:10:36.780 PM	3/24/2004 3:10:37.870 PM	1090	MyNexusMeter_Com	HS Int. Input	HSI Input 1	0 BK1

Visualiza Alarmas, Eventos de Control y Cambio de Estado

Multiples Registros de Memoria

Estos medidores Nexus proveen muchos registros para generar datos históricos, de evento, alarma o sistema. Estos registros pueden emplearse para desarrollo de perfiles, grabación de eventos y parámetros eléctricos en el tiempo. Con la característica adicional de expansión I/O, de pueden grabar variables como presión, flujo, temp, etc.

Dos Registros de Tendencias Históricas

Estos registros permiten graficar virtualmente cualquier parámetro sobre el tiempo,

tanto valores eléctricos como de I/O.

- Hasta 64 Variables por Registro
- Tiempos de Tendencia Programable
- Provee Magnitud y Duración del Evento
- Resolución de Mili Segundos
- 2 Registros programables separados
- Base de tiempo de registro separada
- Graba alarmas para los canales eléctricos y de I/O

Registro de Eventos del Sistema

Los Medidores registran eventos de sistema por seguridad y protección:

- Encendido

- Apagado
- Acceso de Contraseña
- Modificación de Contraseña
- Cambio de Parametrización
- Cambio de Firmware
- Cambio de tiempo de reloj (Modbus o DNP)
- Uso de Modo de Prueba
- Re Inicios (Registros, Max/Min, Energía)

Registros de Fuera de Límite

Estos registros graban todas las alarmas de fuera de límite.

- Registra Alarmas de Variables Eléctricas y de Módulos I/O

Registro de Estado de Entrada

Estos registros graban eventos cuando ocurren cambios de estado en las entradas Digitales Internas y Externas.

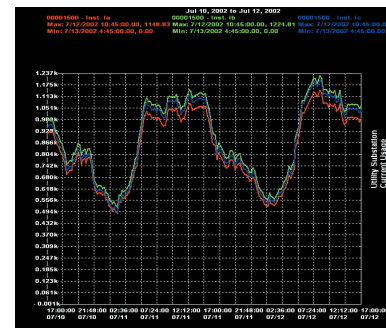
- Registro de estado para eventos Externos
- Internamente Etiquetado para definición de Eventos

Registro de Salida de Control

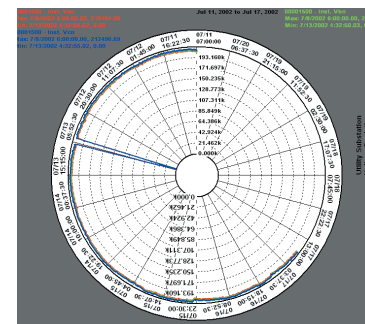
Este registro graba el estado y la

lógica que dispara una salida de control, la presentación gráfica muestra los pasos que llevaron al evento.

- Despliega Pre y Post análisis
- Internamente etiquetado para definición de Eventos
- Análisis I/O Avanzado



Tendencias Históricas



Reemplaza Grabadoras Convencionales

Características de Comunicación Flexible

Puertos de Comunicación Múltiple Con Protocolos Abiertos

El diseño Multi-Protocolo del Nexus permite múltiples comunicaciones simultáneas. Están disponibles los protocolos Modbus y DNP 3.0 Nivel 2.

Comunicaciones Estandar

- Puerto Óptico
- 2 Puertos Seriales RS485
- Modbus RTU/ASCII
- DNP 3.0
- Velocidades de hasta 115k bps

Comunicaciones Opcionales

- Modem Dial-Out
- Ethernet 100BaseT

Solución Combinada de Modem & Ethernet

Esta opción provee la habilidad de acceder al medidor por Ethernet o Modem.

- Modem 56k
- Ethernet 10/100BaseT
- No disponible batería ante falla de Suministro

I/O Estandar

- Sincronización de tiempo IRIG-B para GPS a una resolución de 1 msec
- 4 Salidas de Pulsos KYZ
- 8 Entradas Digitales Pulso KYZ / Estado

I/O Externas Opcionales

Capacidad de conexión de múltiples módulos de salida externos.

- Salidas Análogas
- Salidas KYZ
- Salidas de Relé / Alarma

Lider Industrial En DNP 3.0 Nivel 2 Plus

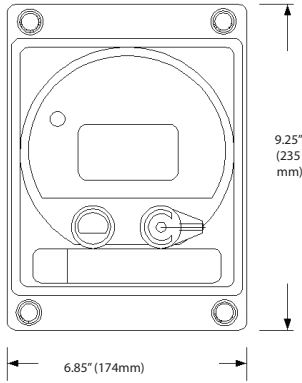
El Nexus® 1262/1272 proporciona las implementaciones más avanzadas de protocolo DNP 3.0 de la industria. El medidor Nexus® 1262/1272 cumple con certificación de los niveles 1 y 2 de DNP con características adicionales que incluyen:

- Hasta 136 Mediciones: 64 Entradas Binarias, 8 Contadores Binarios, 64 Entradas Análogas (mapa DNP configurable por usuario)
- Hasta 16 Relés y 8 Re Inicios pueden ser controlados desde DNP

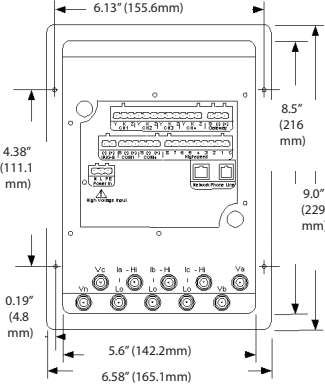
- Procesamiento de reporte por Excepción (Eventos DNP) Bandas Muertas pueden ajustarse por punto
- 250 Eventos Combinados por 4 eventos: Cambio de Entradas Binarias, Contador congelado Cambio en Contador, Cambio Análogo
- Comandos de CONGELAR: Congelado, Congelado/No-Rec, Congelado con tiempo, Congelado con Tiempo/No-Rec, Comando de Congelado por esquema.
- Congelado con comando de tiempo: Control congelado por orden de tiempo interna y datos de Evento Congelado, (Datos creados ante recepción de tiempo e intervalo)
- Certificación de Terceros Disponible.



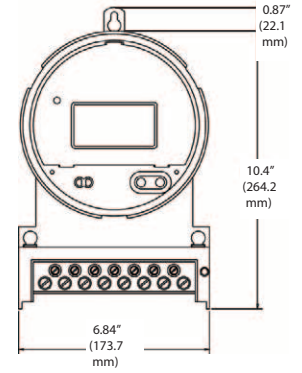
Nexus 1262/1272 Corte Frontal de Cubierta Switchboard



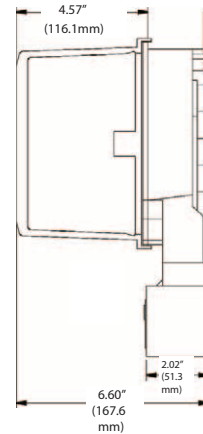
Nexus® 1262/1272 Corte Posterior de Cubierta Switchboard



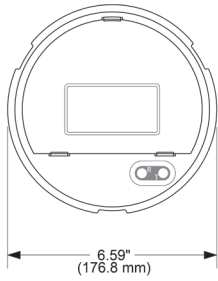
Nexus® 1262/1272 Corte Frontal Cubierta Base A



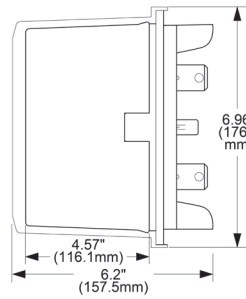
Nexus® 1262/1272 Corte Lateral Cubierta Base A



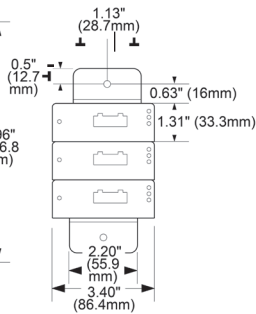
Nexus® 1262/1272 Corte Frontal



Nexus® 1262/1272 Corte Lateral

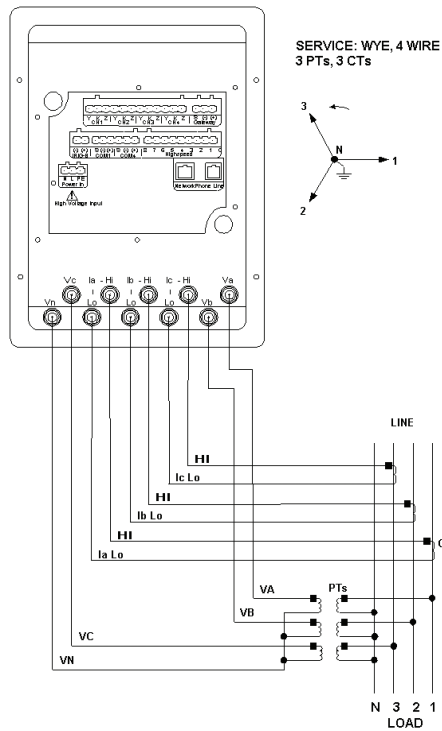


Nexus® I/O Modules Corte Frontal

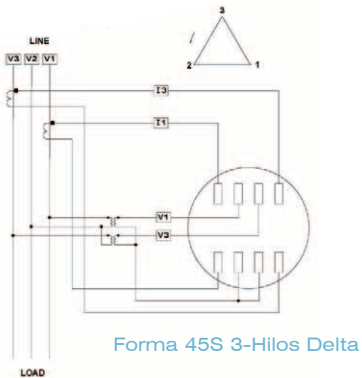
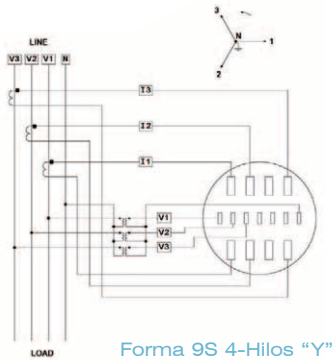
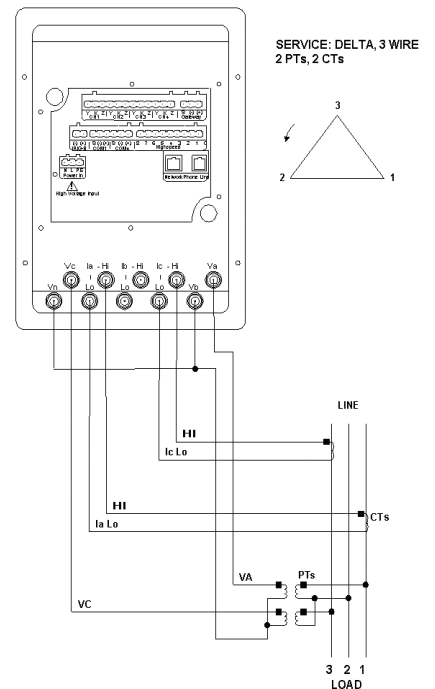


Diagramas de Conexión

Montaje Switchboard



Switchboard Mount



Especificaciones

ENTRADAS DE REGISTRO CORRIENTE (AC)

- Acondicionado para uso de Transformador (TC)
- 2 o 3 entradas de corriente dependiendo de la forma (Ia, Ib, Ic)
- Clase 2 – 1A nominal, burden 0.000312VA@2.5A
- Clase 10, 20 – 5A nominal, burden 0.0125VA@25A
- Corriente de arranque 0.1% del valor nominal
- 120% de sobre voltaje para la Clase del Medidor
- 500% de sobrecarga por 1 segundo, no recurrente

VOLTAJE (AC)

- Medidor Auto alimentado, Voltaje Estándar (opción S): 480Vmax de voltaje línea a neutro (Va, Vb, Vc a Vref). Burden total 12VAmx (incluyendo fuente de poder); 600Vmax Fase a Fase (Va a Vb, Vb a Vc, Vc a Va)
- Medidor Auto alimentado, Bajo Voltaje (opción LV): 69Vmax entre Vref y Va, Vb, Vc. Burden total 12VAmx (incluyendo fuente de poder); 120Vmax entre Va, Vb, Vc
- Medidor Alimentado Externamente (opciones SE, DE): 480Vmax entre Vref y Va, Vb, Vc. Burden 0.33VA@576V 600Vmax entre Va, Vb, Vc
- Impedancia de entrada 1Mohm/fase.
- 20% sobrecarga de la tensión nominal.
- Voltaje de Arranque de 2V

OPCIONES DE FUENTE EXTERNA

- Estándar Externa (opción SE): (102 a 276)Vac @50/60Hz. 12VA max.
- Bajo Voltaje Externa (opción DE): (18 a 60)Vdc. Burden 9W max.
- Cordón de Poder Separado.
- El Medidor Switchboard siempre se alimenta por separado (opciones SE o DE).

ISOLATION AISLAMIENTO

- Todas las Entradas y Salidas aisladas a 2500 Voltios
- Puertos de Comunicación Aislados entre sí a 1000 Voltios

MUESTREO

- Tecnología Accu-Measure™ (Patentada)
- Entradas con convertidores de 16 bit A/D
- True RMS
- Muestra y Registro de 8 Canales a la vez

MEMORIA

- Todos los Parámetros de Configuración, Medicion y Logs Contenidos en RAM No Volatil

COMUNICACIONES ESTANDAR

- Pantalla LCD
- Puerto IR Frontal
- 2 Puertos Seriales RS485
- Modbus RTU, Modbus ASCII, DNP 3.0
- Velocidad de Datos de hasta 115k bps
- Ocho Canales de Entrada de Alta Velocidad

COMUNICACIONES OPCIONALES

- Modem de 56K con Capacidad Dial-Out
- Ethernet Interno 10/100BaseT "Rapid Response"
- Tarjeta Combo Modem/Ethernet
- Modbus TCP y DNP LAN/WAN

ENTRADAS DIGITALES INTERNAS DE 8 CANALES

- Tipo: Auto Exitado, solo para contactos secos
- Tensión húmeda Interna: 12V DC Típica

SALIDAS INTERNAS DE ESTADO SOLIDO 4 CANALES (KYZ)

- Tipo: Forma A ó C
- Resistencia ON: 23-35Ω
- Voltaje Pico: 350V DC

- Carga de Continua de Corriente: 120mA
- Carga de Corriente Pico: 350mA (10ms)
- Corriente Off State Leakage @350V DC: 1: μA
- Opto Aislamiento: 3750V rms (60Hz, 1 min.)

TEMPORIZACION

- Reloj Interno de Cristal - Precisión mejor que 1 Minuto por Mes
- Entrada IRIG-B para Sincronización a sistema externo de señal de reloj GPS - Precisión mejor que 1 mseg por Mes
- Sincronización por Línea - Precisión mejor que 1 Segundo por Mes

MEDIO AMBIENTE

- Temperatura de Operación: (-40 a +85)°C
- Temperatura de Pantalla: (-20 a +60)°C
- Cubierta de Lexan Para intemperie (Socket)

SEGURIDAD

- Llave de Hardware asegura Configuración
- Dos Contraseñas de 10-Caracteres
- Una Contraseña controla el acceso a la lectura del medidor Digitalmente
- Una Contraseña separada Controla el Acceso a la Programación del Medidor

EMBARQUE

- Peso: Socket: 8 Lbs Switchboard: 14 Lbs
- Dimensiones: Socket: 10" x 11" x13" Switchboard: 16" x14" x 11"

CUMPLIMIENTO

- Aprobaciones: IEC 60687 - KEMA Certificado
- IEC 62053-22 - KEMA Certificado

- California ISO
- NY State Public Service Commission
- USDA Technical Standards Committee Rural Development Unit
- NMI - Brazil
- CCEE - Brazil
- Union Fenosa - España
- CAM - Endesa Chile
- Electric Power Test Research Institute of China - China Southern Power Grid
- China Northwestern Electric Power Research Institute
- NCEPRI - Beijing
- CEPRI - China State Grid
- ATS - Korea

Cumplimiento de Estándares

- Europa: IIEC 60687 — KEMA Certificado
- ANSI/IEEE C37.90.1 Surge (Resistencia)
- ANSI C62.41 Surge (Inmunidad)
- IEC 1000-4-2 ESD
- IEC 1000-4-3 Radiated (Inmunidad)
- IEC 1000-4-4 Transiente Rápido
- IEC 1000-4-5 Surge (Inmunidad)
- IEC 1000-4-6 Conducted (Inmunidad)
- IEC 60068-2-6 Vibración (Sinusoidal)
- IEC 60068-2-27 Shock Test
- IEC 695-2-1 Resistencia Calor & Fuego
- IEC 529 Polvo & Agua
- IEC 68-2-1 Cold Test
- IEC 68-2-2 Calor Seco
- IEC 68-2-30 Damp (Calor)

Información para Ordenar

Modelo	Memoria	Forma	Clase (Amperios)	Frecuencia	Fuente ¹ de Poder	Comunicacion Opcional
1272	S Estándar	9S	2 Amperios	60 Hz	S Estándar Auto Energizado	X Sin Comunicación Opcional
1262	A Avanzada	36S	10 Amperios	50 Hz	SE Estándar Externa 102-270V AC/DC	INP2 Modem con Dial-Out
		45S	20 Amperios		DE DC Externa 18-60VDC	INP200 Ethernet Rapid Response™
		SWB2 (Switchboard)			LV 69VAC Auto Energizado	INP202 Modem & Ethernet Combinado (sin Dial-Out)
		9A (Base A)				

¹ Medidor Switchboard solo Soporta Opciones SE o DE.

Accesorios Opcionales

MODULOS DE SALIDA Número de Parte

- 1mAON4 4 Salidas Análogas, 0-1mA
- 1mAON8 8 Salidas Análogas, 0-1mA
- 20mAON4 4 Salidas Análogas, 4-20mA
- 20mAON8 8 Salidas Análogas, 4-20mA
- 4RO1 4 Salidas de Relé
- 4PO1 4 Salidas de Pulso de Estado Sólido

ALIMENTACION Número de Parte

- PSIO Fuente de Poder I/O (Requerido para Módulos I/O)
- BAT1 Reemplazo Externo de Batería para función Dial Out

MONTAJE Número de Parte

- MBIO Accesorio de Montaje para Módulo I/O La fuente de Poder y el Accesorio de Montaje Son requeridos para cualquier Opción de Módulo I/O

SOFTWARE Número de Parte

- COMEXT3.1C Communicator EXT 3.0 para Windows ® Licencia para una PC (Un Sitio)
- COMEXT3.MC Communicator EXT 3.0 para Windows ® Licencia para Multiple-PC (Un Sitio)

- AIEXT.1C AiReports EXT Software de Análisis de Potencia para Windows ® Licencia para una PC (Un Sitio)
- AIEXT.MC Licencia para Multiple-PC (Un Sitio)
- DIEXT.1C Dial-In Server Licencia para una PC (Un Sitio)
- DIEXT.MC Dial-In Server Licencia para Multiple-PC (Un Sitio)



Electro Industries/GaugeTech

1800 Shames Drive • Westbury, NY 11590

1-877-EIMETER (1-877-346-3837) • E-Mail: sales@electroind.com

Tel: 516-334-0870 • Web Site: www.electroind.com • Fax: 516-338-4741