

FILTRO DE
ARMONICAS
APLICADO AL DRIVE
HARMONICGUARD



HG7



Limita la distorsión armónica y mejora el factor de potencia

- Cumple con IEEE-519 1992
- Protege el Drive y otros equipos sensibles
- Mejora la eficiencia de la energía

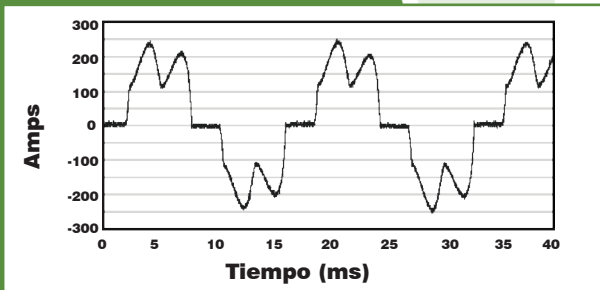


Reactores de Línea • Filtros de Armónicas • Filtros EMC • Filtros dv / dt • Filtros Senoidales

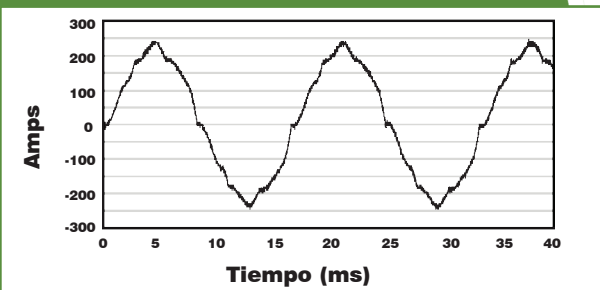
FILTRO DE ARMONICAS APLICADO AL DRIVE HARMONICGUARD

HG7

Distorsión de Corrientes Armónicas Sin HG7



Distorsión de Corrientes Armónicas Aplicando HG7



Problemas Típicos, Soluciones Superiores con HG7

La calidad de la energía se ha degradado con el tiempo debido al uso creciente de cargas no lineales. Para atacar este problema se desarrolló la norma IEEE-519 para distorsión armónica. Las empresas de energía ahora exigen que se cumpla con esta norma.

Armónicas y Calidad de Energía

Los variadores de frecuencia benefician en un gran número de aplicaciones, no obstante, estos llevan un proceso de conversión de potencia que crea distorsión de voltaje y de corriente que puede causar problemas a lo largo de todo el sistema.

Si las cargas no-lineales representan una parte significativa de la carga total instalada, esta distorsión comienza a causar problemas a través del sistema eléctrico:

- Sobre calentamiento de transformadores y equipos de distribución
- Disparos involuntarios de interruptores
- Los equipos sensibles pueden fallar completamente
- Bajo factor de Potencia
- Reduce la eficiencia del sistema

El Filtro de Armónicas Pasivo HG7

El HG7 no solo limita la distorsión de corriente a menos del 7% (típico 5-6%) sino que también:

- Elimina disparos involuntarios
- Aumenta dramáticamente el tiempo de operación del Drive
- Mejora el factor de potencia
- Mejora la eficiencia y confiabilidad del sistema
- Extiende la vida útil del equipo

Cumple las Recomendaciones de IEEE-519 para Armónicas

El Filtro Pasivo HG7 proporciona a un costo efectivo, una solución eficiente permitiendo al usuario cumplir con los requerimientos IEEE-519. Utilizando software analizador de armónicas, TCI puede ayudar a los clientes a cumplir con IEEE-519. Algunas aplicaciones típicas incluyen:

- Plantas de tratamiento de aguas residuales
- Edificios comerciales
- Hospitales
- Aeropuertos

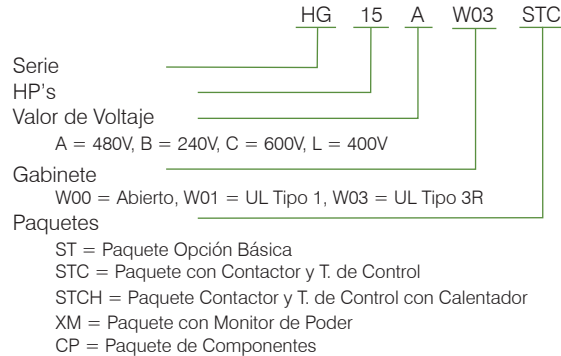
Filtros HG7 VS Otras Soluciones Para Armónicas

El Filtro Pasivo HG7 es construido utilizando componentes de la más alta calidad. Los Filtros HG7 incluyen capacitores diseñados para soportar las dañinas corrientes armónicas. La configuración UL508A incluye **funciones de seguridad integradas** como fusibles y fácil acceso al interior del gabinete. Los procesos no se apagarán si el filtro se queda desconectado.

Comparándolo con una solución multipulsos, los filtros HG7:

- Ahorran dinero
- Ahorran espacio
- Reducen pérdidas de energía

Determinación del Número de Parte

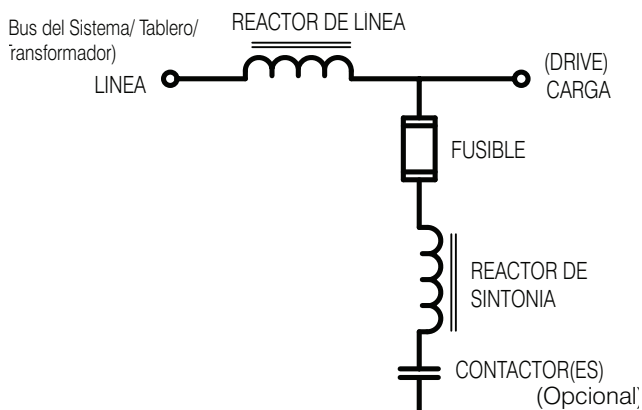


Paquetes Opcionales

Configure el HG7 para que cumpla sus necesidades de funcionamiento y monitoreo:

- ST** - Filtro de Armónicas de Alta Calidad
- STC** - Filtro de Armónicas de Alta Calidad con contactor y transformador de control que permite a los usuarios quitar los capacitores del circuito, eliminando la posibilidad de adelantar el factor de potencia.
- XM** - Similar a la versión STC con la adición de una pantalla de monitoreo de voltaje para ver el desempeño del filtro

Diagrama Unifilar



Especificaciones del Producto

- Trifásico
- Capacidades:
 480V/60Hz: 7.5 - 900 HP
 600V/60Hz: 15 - 900 HP
 240V/60Hz: 7.5 - 100 HP
 400V/50Hz: 4 - 710 kW
- Reducción Armónica: <7% (Típicamente mejor TDD) a plena carga
- Eficiencia (típica):
 Debajo de 100 HP \geq 98%
 100 - 250 HP \geq 98.8%
 Arriba de 250 HP > 99%
- Capacitores: Componentes diseñados para ambientes ricos en armónicas
- Protección: Todas las unidades tienen protección con fusibles internos para los capacitores y reactor trampa
- Temperatura de Operación: 40 ° C (104 ° F)
- Altitud Máxima: 2,000 m (Se requiere de-rateo arriba de 2,000 m)
- Frecuencia Fundamental:
 60 Hz (50 Hz para 400 V)
- Certificaciones: cUL, UL
- Gabinetes: Abierto, UL Tipo 1, y UL Tipo 3R
- Los Filtros HarmonicGuard HG7 están garantizados por tres años de la fecha del embarque original

Garantía de Operación

Cuando se aplica y es dimensionado adecuadamente para la aplicación, el HG7 proporcionará típicamente 5-6% distorsión de corriente. TCI garantiza entonces que el HG7 bajará el ITDD (calculado usando las guías de IEEE-519) a no más de 8% en las terminales de entrada del filtro. Si un filtro HG7 se selecciona, instala y carga correctamente falla con cumplir los valores de desempeño garantizados, TCI proporcionará los componentes necesarios o el reemplazará el filtro sin cargo adicional. TCI no se responsabiliza por instalaciones adicionales o costos de remoción, para incluir, pero no limitar, a reemplazar equipos de terceros. Favor de buscar en la página web de TCI los requerimientos mínimos del sistema.



Confiable // Avanzada de Calidad de Energía

Aplicaciones Típicas para HG7

- Bombas de Petróleo y Gas
- Sistemas de Irrigación de campos y granjas
- Plantas de Tratamiento de aguas grises
- Aire Acondicionado
- Industria Acerera
- Pulpa/Papel
- Maquinados
- Extrusión

Soluciones de Calidad de Energía Adicionales:



Reactor de Línea KDR

- Previene Disparos no deseados
- Protege la fuente disminuyendo de corriente creada por el Drive



Filtro Activo de Armónicas H5

- Ayuda a cumplir con la norma IEEE-519
- Reduce la distorsión armónica a menos del 5% TDD a plena carga
- Monitorea en forma activa la corriente de carga mientras regresa el factor de potencia cerca de la unidad



Filtro EMC KRF

- Filtran el ruido EMI / RFI causado por dispositivos con Fuentes de poder
- Cumple con la regulación 15, inciso 3 de FCC
- Previene la interferencia en circuitos de iluminación automatizados, cámaras de seguridad, y otros dispositivos electrónicos



Filtro de Salida de Protección de Motor V1k

- Protege el motor y cableado de picos de voltaje debidos a un alto dv/dt y excesiva capacitancia del cable
- Ayuda a detener el deterioro del aislamiento del motor
- Protege las corridas de cables (hasta 3,000 pies) y reduce el calentamiento del motor, el ruido y la vibración



Filtro de Salida de Protección de Motor KMG

- Protege el motor convirtiendo la forma de onda PWM en una onda casi senoidal
- Previene sobre disparos de voltaje que causan temprana degradación del sistema de aislamiento del motores, transformadores y cables
- Extiende la vida del motor, reduciendo la temperatura de operación